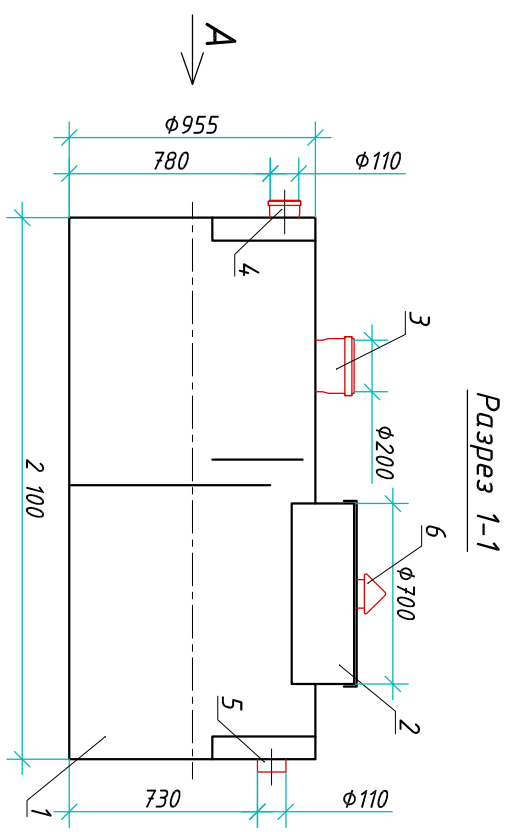
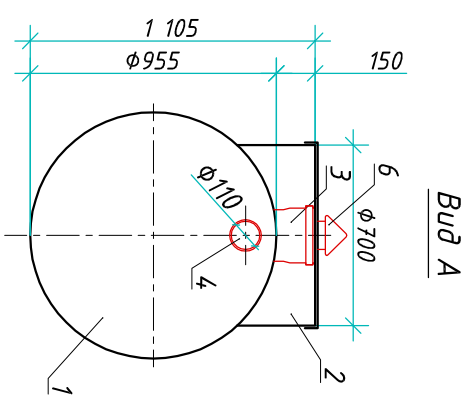
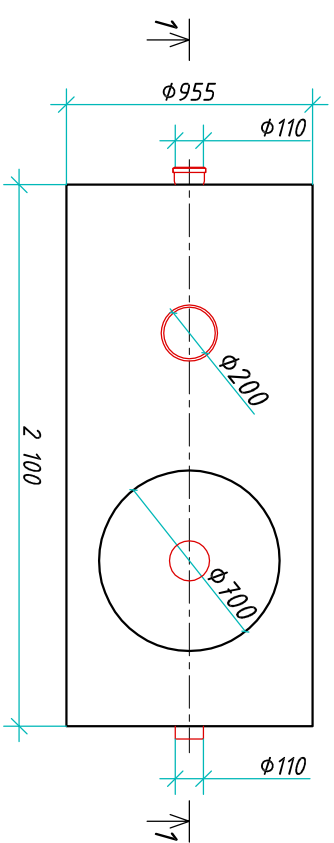


Жироуловитель "BioPlast FSG-3"

Приложение N _____
 К договору поставки N _____ от _____
 Спецификация N _____



Вид сверху



Транспортировочный вес оборудования - 85кг
 Вес оборудования в аварийном состоянии - 1600кг

Экспликация оборудования и сооружений N _____

Поз	Наименование	Кол-во	Мат-ал	Примечание
1	Корпус	1	ПП	D=955мм, L=2100мм
2	Горловина с крышкой	1	ПП	D=700мм, H=150мм
3	Разгерметичный патрубкок (раструб/муфта)	1	ПП	DN/OD 200, H=150мм
4	Подводящий патрубкок (раструб/муфта)	1	ПП	DN/OD 110
5	Отводящий патрубкок	1	ПП	DN/OD 110
6	Вентиляционный грибок	1	ПП	DN 110

ООО "Блорэй"

Жироуловитель

"BioPlast FSG-3"

Изм.	Лист	Документ	Подпись	Дата	Статус	Лист	Листов
		Актоненко Д.Б.				1	1
		Шилев В.В.					
www.bioley.com m.+7 (861) 212-91-00							
Bioley						Формат А3	

Инв. N подл.	Подпись и дата	Взам. инв. N

Дата _____
 Подпись _____ М.П.

Дата _____
 Подпись _____ М.П.