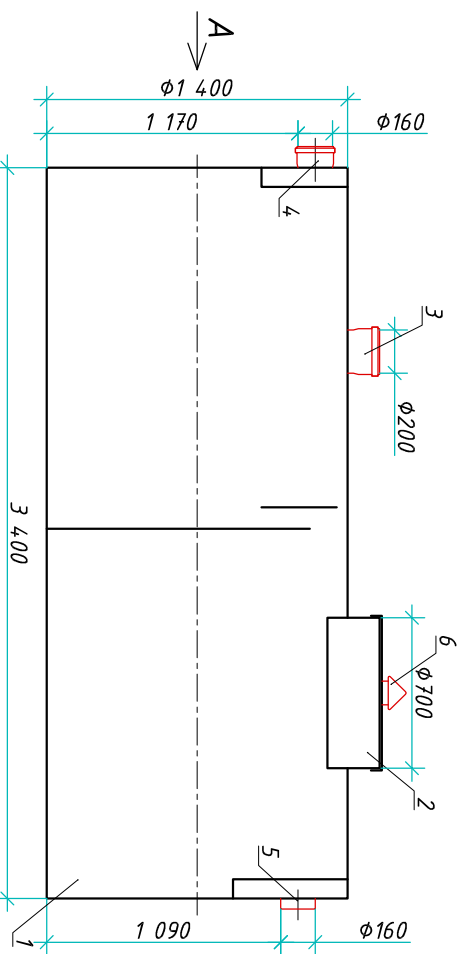


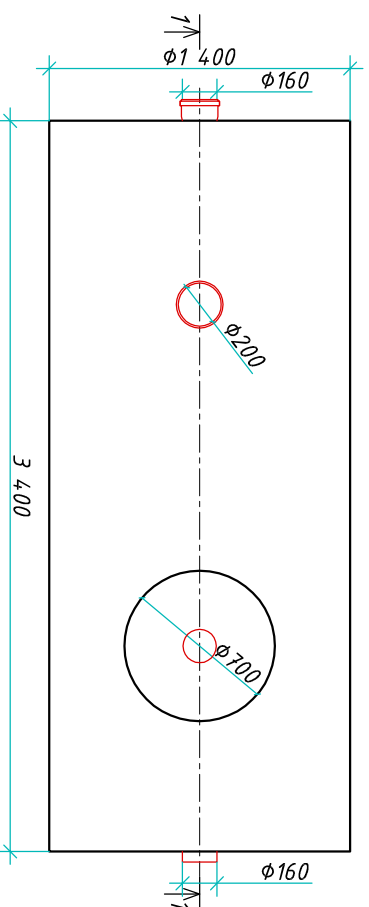
# Жироуловитель "BioPlast FSG-10"

Приложение N \_\_\_\_\_  
 К договору поставки N \_\_\_\_\_ от \_\_\_\_\_  
 Спецификация N \_\_\_\_\_

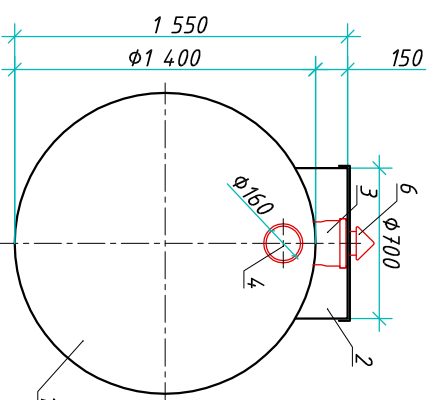
**Разрез 1-1**



**Вид сверху**



**Вид А**



Транспортовый вес оборудования – 190кг  
 Вес оборудования в аварийном состоянии – 5500кг

Экспликация оборудования и сооружений N \_\_\_\_\_

Поз	Наименование	Кол-во	Мат-ал	Примечание
1	Корпус	1	ПП	D=1400мм, L=3400мм
2	Горловина с крышкой	1	ПП	D=700мм, H=150мм
3	Разгрузочный патрубок (раструб/муфта)	1	ПП	DN/OD 200, H=150мм
4	Подводящий патрубок (раструб/муфта)	1	ПП	DN/OD 160
5	Отводящий патрубок	1	ПП	DN/OD 160
6	Вентиляционный грибок	1	ПП	DN 110

ООО "Блорэй"

Жироуловитель

Изм.	Лист	Документ	Подпись	Дата
Разраб.	Антоненко Д.Б.			
Проектир	Шильев В.В.			

Жироуловитель			
"BioPlast FSG-10"			
Этапия	Лист	Листов	
	1	1	

www.biorey.com т.+7 (861) 212-97-00

**Biorey**

Инв. N подл.	Подпись и дата	Взам. инв. N

Дата \_\_\_\_\_  
 Подпись \_\_\_\_\_ М.П. \_\_\_\_\_

Дата \_\_\_\_\_  
 Подпись \_\_\_\_\_ М.П. \_\_\_\_\_