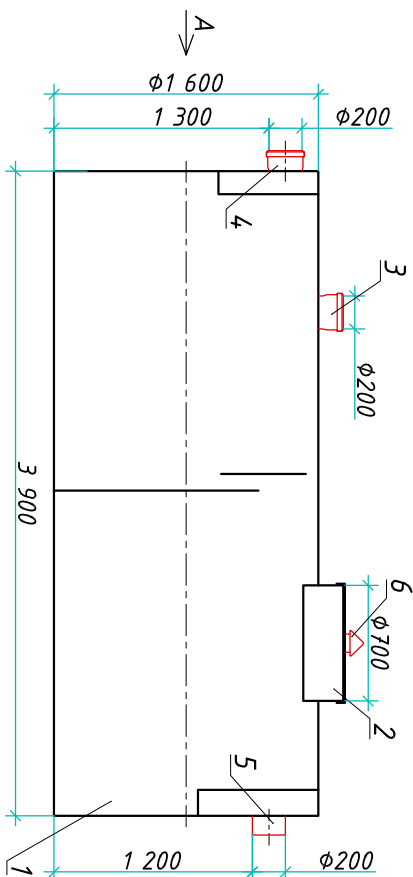


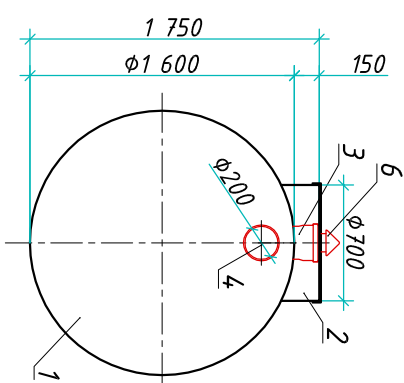
Жироуловитель "BioPlast FSG-15"

Приложение N _____
 К договору поставки N _____ от _____
 Спецификация N _____

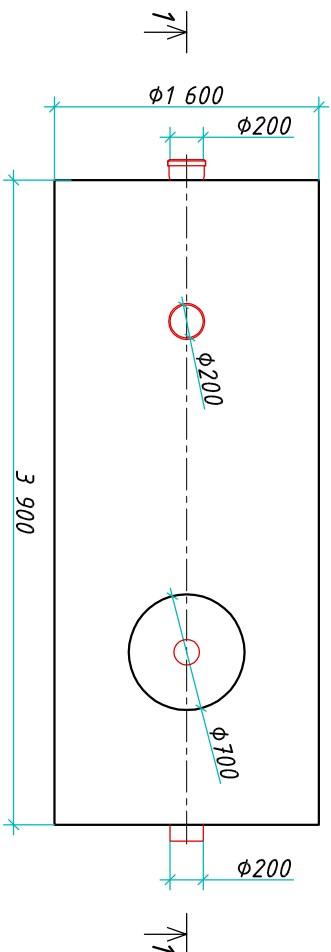
Разрез 1-1



Вид А



Вид сверху



Транспортировочный вес оборудования – 250кг
 Вес оборудования в аварийном состоянии – 8100кг

Экспликация оборудования и сооружений N _____

Поз	Наименование	Кол-во	Мат-ал	Примечание
1	Корпус	1	ПП	D=1600мм, L=3900мм
2	Горловина с крышкой	1	ПП	D=700мм, H=150мм
3	Разгрузочный патрубок (раструб/муфта)	1	ПП	DN/OD 200, H=150мм
4	Подводящий патрубок (раструб/муфта)	1	ПП	DN/OD 200
5	Отводящий патрубок	1	ПП	DN/OD 200
6	Вентиляционный зрubbок	1	ПП	DN 110

000 "Блорэй"

Жироуловитель

Изм.	Лист	Документ	Подпись	Дата
Разраб.	Антоненко Д.Б.			
Проектир	Шильев В.В.			
Жироуловитель "BioPlast FSG-15"				
				Стандия
				Лист
				1
				Листов
				1

www.biorey.com т.+7 (861) 212-971-00

Biorey

Формат А3

Инв. N подл.	Подпись и дата	Взам. инв. N

Дата _____
 Подпись _____ М.П. _____

Дата _____
 Подпись _____ М.П. _____