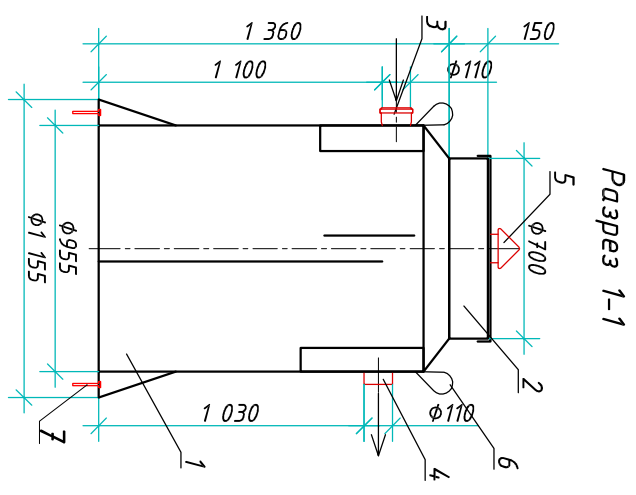
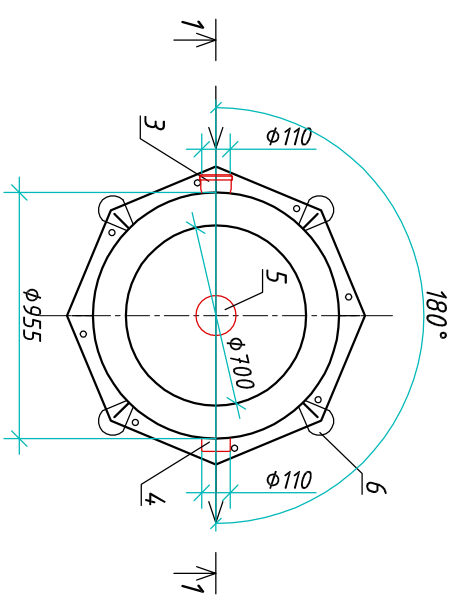


Жироуловитель "BioPlast FSV-2"

Приложение N _____
 К договору поставки N _____ от _____
 Спецификация N _____



Разрез 1-1



Вид сверху

Экспликация оборудования и сооружений N _____

Поз	Наименование	Кол-во	Мат-ал	Примечание
1	Корпус	1	ПП	D=955мм, H=1360мм
2	Горловина с крышкой	1	ПП	D=700мм, H=150мм
3	Подводящий патрубок (распред./мифта)	1	ПП	DN/OD 110
4	Отводящий патрубок	1	ПП	DN/OD 110
5	Вентиляционный грибок	1	ПП	DN 110
6	Транспортировочные петли	4	ПП	
7	Анкерные болты	8	Ст3	

Транспортировочный вес оборудования - 65 кг
 Вес оборудования в аварийном состоянии - 1030 кг

Дата _____

Дата _____

Подпись _____
 М.П. _____

Подпись _____
 М.П. _____

Изм./Лист	Документ	Подпись	Дата	Жироуловитель		
Разраб.	Антонович Д.Б.			"BioPlast FSV-2"		
Проектир	Шильев В.В.					
				Этадия	Лист	Листов
					1	1

ООО "Биорэй"

www.biorey.com т.+7 (861) 212-971-00



Инв. N подл.	Подпись и дата	Взам. инв. N