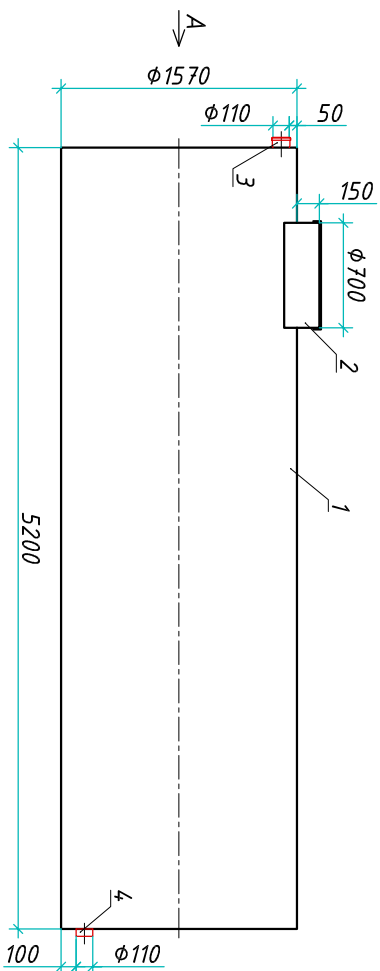
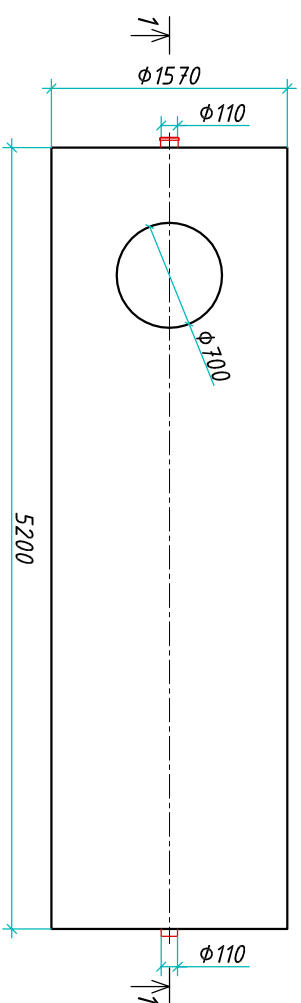


Резервуар "Вiorplast ERG 10-1570/5200"

Разрез 1-1

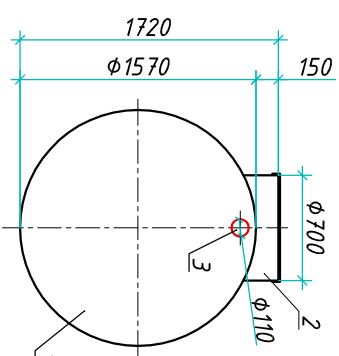


Вид сверху



Приложение N _____
 К договору поставки N _____ от _____
 Спецификация N _____

Вид А



Транспортировочный вес оборудования - 367кг
 Вес оборудования в аварийном состоянии - 10500кг

Экспликация оборудования и сооружений N

Поз.	Наименование	Кол-во	Мат-ал	Примечание
1	Корпус	1	ПП	D=1570мм, L=5200мм
2	Горловина с крышкой	1	ПП	D=700мм, H=150мм
3	Подводящий патрубок (распределитель)	1	ПП	DN/OD 110
4	Отводящий патрубок	1	ПП	DN/OD 110

ООО "Бiorэи"

Резервуар

Изм.	Лист	Документ	Подпись	Дата	
Разработ.	Нижник Е.Ю.				
Проверил	Шилев В.В.				
Резервуар "Вiorplast ERG 10-1570/5200"					
			Стандия	Лист	Листов
				1	1

БИОРЭИ

www.bioray.com т.+7 (861) 212-97-00

Инв. N подл.	Подпись и дата	Взам. инв. N

Дата _____
 Подпись _____ М.П.

Дата _____
 Подпись _____ М.П.