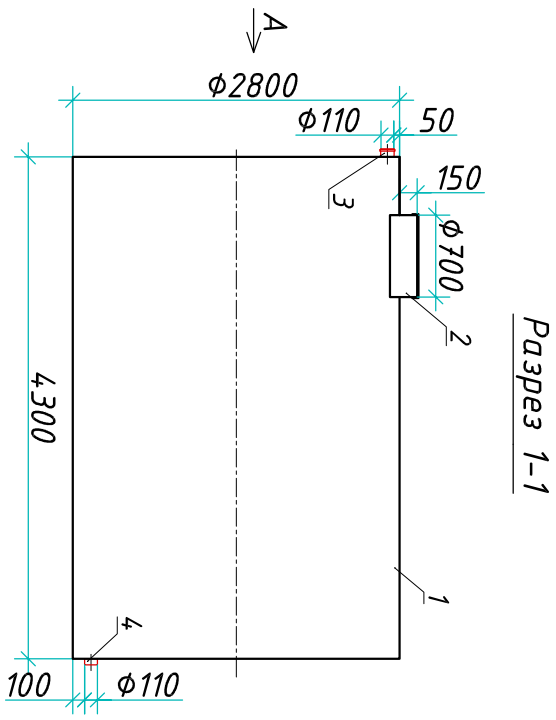
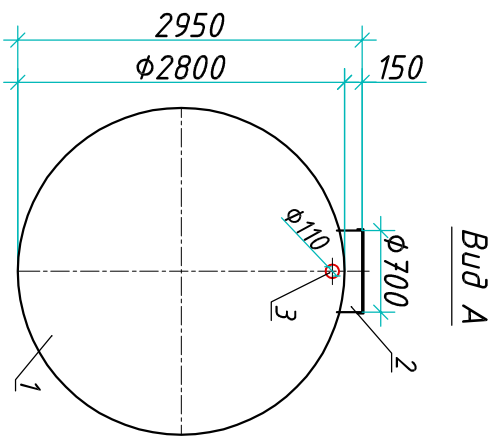
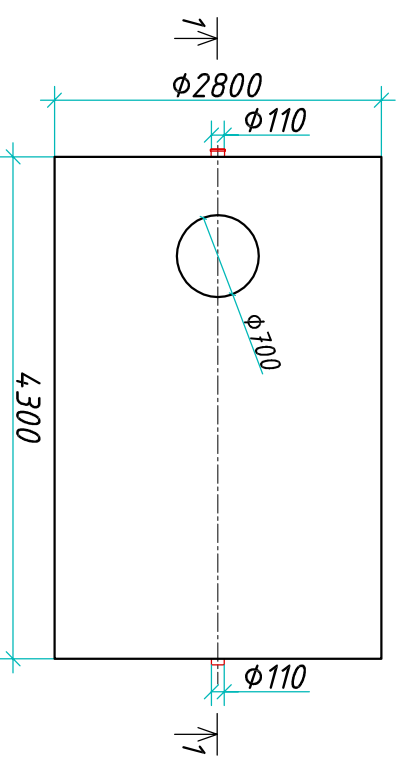


# Резервуар "Blorplast ERG 26-2800/4300"

Приложение N \_\_\_\_\_  
 К договору поставки N \_\_\_\_\_ от \_\_\_\_\_  
 Спецификация N \_\_\_\_\_



Вид сверху



Вид А

Транспортовочный вес оборудования - 1025 кг  
 Вес оборудования в аварийном состоянии - 27300 кг

Экспликация оборудования и сооружений N \_\_\_\_\_

Поз.	Наименование	Кол-во	Мат-ал	Примечание
1	Корпус	1	ПП	D=2800мм, L=4300мм
2	Горловина с крышкой	1	ПП	D=700мм, H=150мм
3	Подводящий патрубок (раструб/муфта)	1	ПП	DN/OD 110
4	Отводящий патрубок	1	ПП	DN/OD 110

ООО "Блорэй"

Резервуар

Изм.	Лист	Документ	Подпись	Дата	
Разраб.	Нижник Е.Ю.				
Проверил	Шинель В.В.				
"Blorplast ERG 26-2800/4300"					
			Стандия	Лист	Листов
				1	1

www.bloray.com т.+7 (861) 212-97-00

**БЛОРЭЙ**

Инв. N подл.	Подпись и дата	Взам. инв. N

Дата \_\_\_\_\_

Подпись \_\_\_\_\_

M.П.

Дата \_\_\_\_\_

Подпись \_\_\_\_\_

M.П.