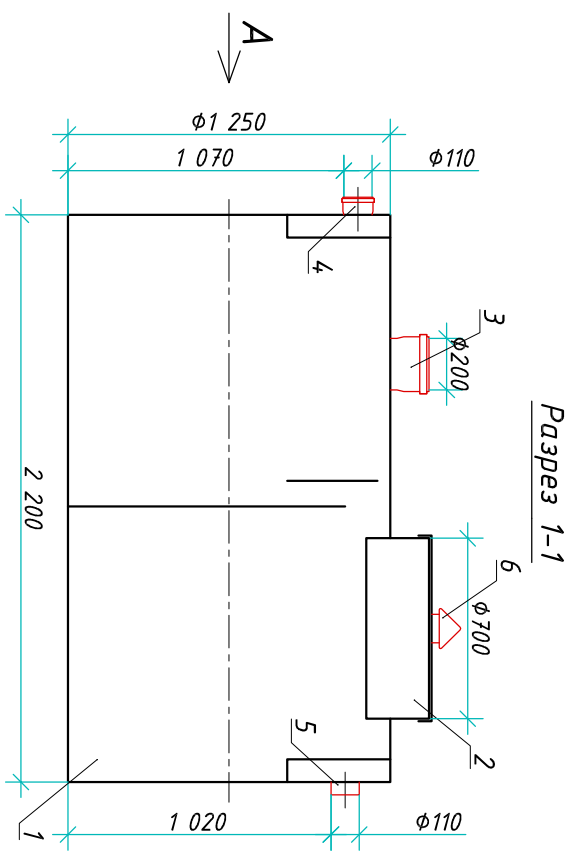
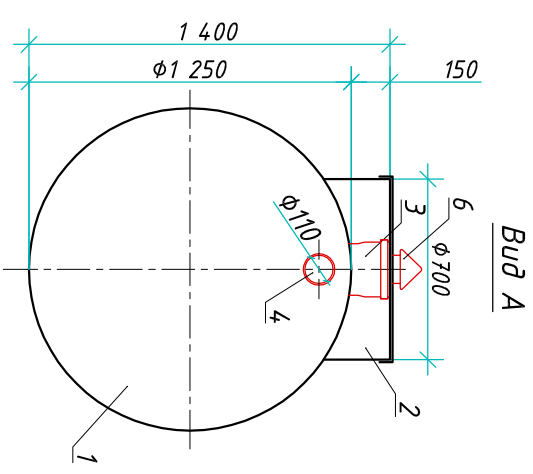
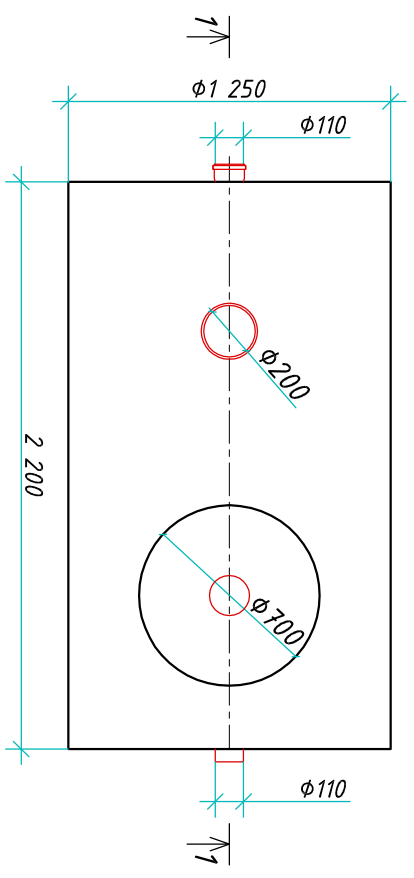


Жироуловитель "BioPlast FSG-5"

Приложение N _____
 К договору поставки N _____ от _____
 Спецификация N _____



Вид сверху



Транспортовочный вес оборудования - 120кг
 Вес оборудования в аварийном состоянии - 2900кг

Экспликация оборудования и сооружений N

Поз	Наименование	Кол-во	Мат-ал	Примечание
1	Корпус	1	ПП	D=1250мм, L=2200мм
2	Горловина с крышкой	1	ПП	D=700мм, H=150мм
3	Разгрузочный патрубок (расступ/муфта)	1	ПП	DN/OD 200, H=150мм
4	Подводящий патрубок (расступ/муфта)	1	ПП	DN/OD 110
5	Отводящий патрубок	1	ПП	DN/OD 110
6	Вентиляционный грибок	1	ПП	DN 110

000 "Блорэй"

Жироуловитель

Изм./Лист	Документ	Подпись	Дата	Статус	Лист	Листов
Разраб.	Антоненко Д.Б.				1	1
Проверил	Шилев В.В.					
www.bioley.com т.+7 (861) 212-91-00						
Формат А3						

Инв. N подл.	Подпись и дата	Взам. инв. N

Дата _____
 Подпись _____ М.П.

Дата _____
 Подпись _____ М.П.