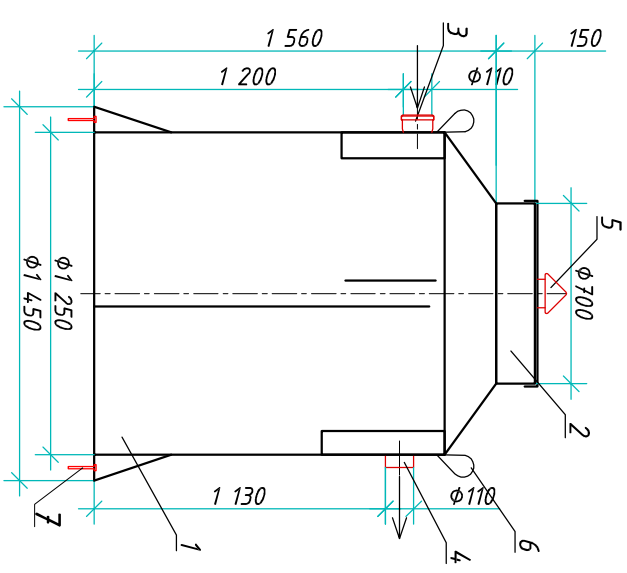


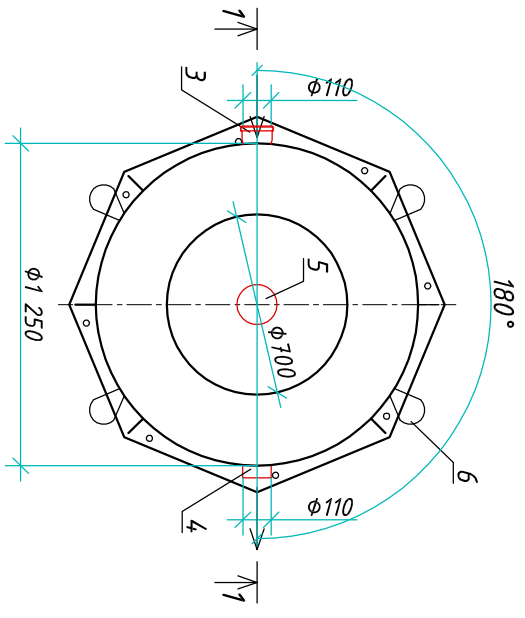
Жироуловитель "BioPlast FSV-3"

Приложение N _____
 К договору поставки N _____ от _____
 Спецификация N _____

Разрез 1-1



Вид сверху



Экспликация оборудования и сооружений N _____

Поз	Наименование	Кол-во	Мат-ал	Примечание
1	Корпус	1	ПП	D=1250мм, H=1560мм
2	Горловина с крышкой	1	ПП	D=700мм, H=150мм
3	Подводящий патрубкок (распруд/чифта)	1	ПП	DN/OD 110
4	Отводящий патрубкок	1	ПП	DN/OD 110
5	Вентиляционный грубкок	1	ПП	DN 110
6	Транспортерочные пемли	4	ПП	
7	Анкерные болты	8	Ст3	

Транспортровочный вес оборудования - 100 кг
 Вес оборудования в сварочном состоянии - 2000 кг

Дата _____

Дата _____

Подпись _____
 М.П.

Подпись _____
 М.П.

Изм.	Лист	Документ	Подпись	Дата
		Амтонецко Д.Б.		
		Шилев В.В.		

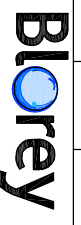
Жироуловитель

000 "Блорэй"

"BioPlast FSV-3"

Стандия	Лист	Листов
	1	1

www.biorey.com m.+7 (861) 212-97-00



Инв. N подл.	Подпись и дата	Взам. инв. N