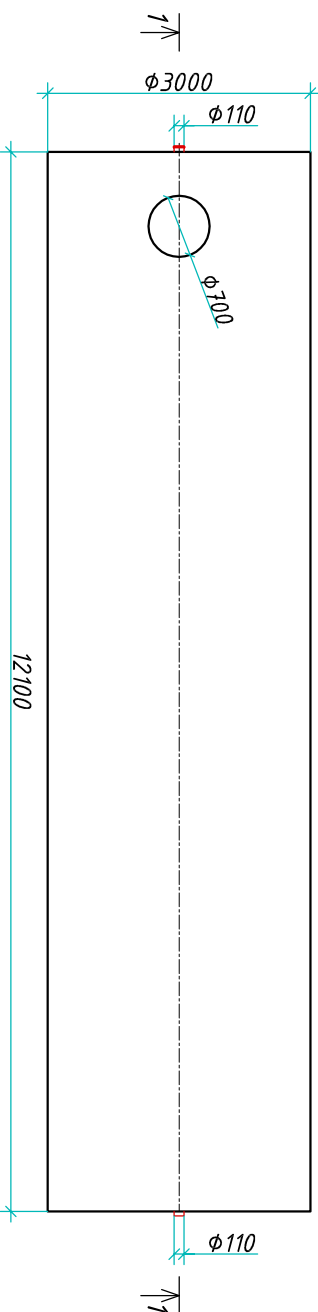
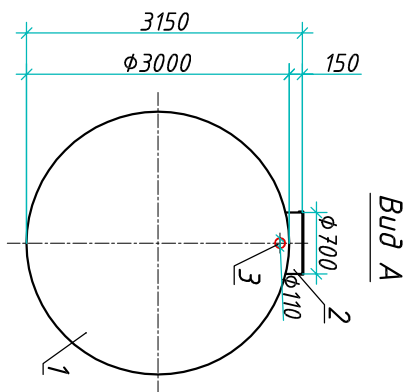
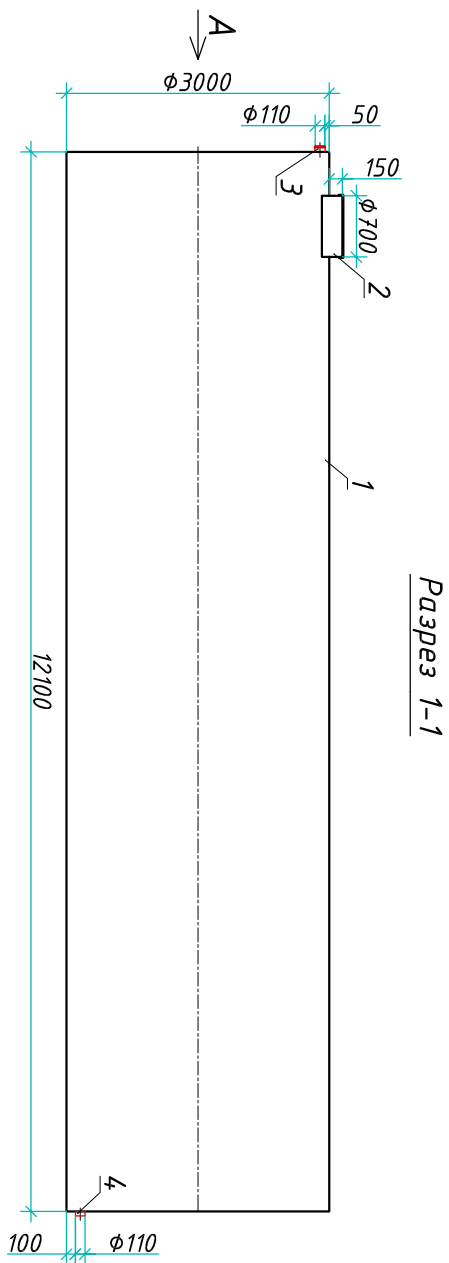


Резервуар "Blorplast ERG 85-3000/12100"

Приложение N _____
 К договору поставки N _____ от _____
 Спецификация N _____



Транспортировочный вес оборудования – 2700кг
 Вес оборудования в аварийном состоянии – 88200кг

Экспликация оборудования и сооружений N _____

Поз.	Наименование	Кол-во	Мат-ал	Примечание
1	Корпус	1	ПП	D=3000мм, L=12100мм
2	Горловина с крышкой	1	ПП	D=700мм, H=150мм
3	Подводящий патрубок (распред./муфта)	1	ПП	DN/OD 110
4	Отводящий патрубок	1	ПП	DN/OD 110

Дата _____ Подпись _____ М.П. _____
 Дата _____ Подпись _____ М.П. _____

Изм.	Лист	Документ	Подпись	Дата
Разраб.	Нижник Е.Ю.			
Проектир	Шилев В.В.			

000 "Блорэст"

Резервуар "Blorplast ERG 85-3000/12100"

Статус	Лист	Листов
	1	1

www.blorplast.com т.+7 (861) 212-97-00

БЛОРЭСТ

Инв. N подл.	Подпись и дата	Взам. инв. N