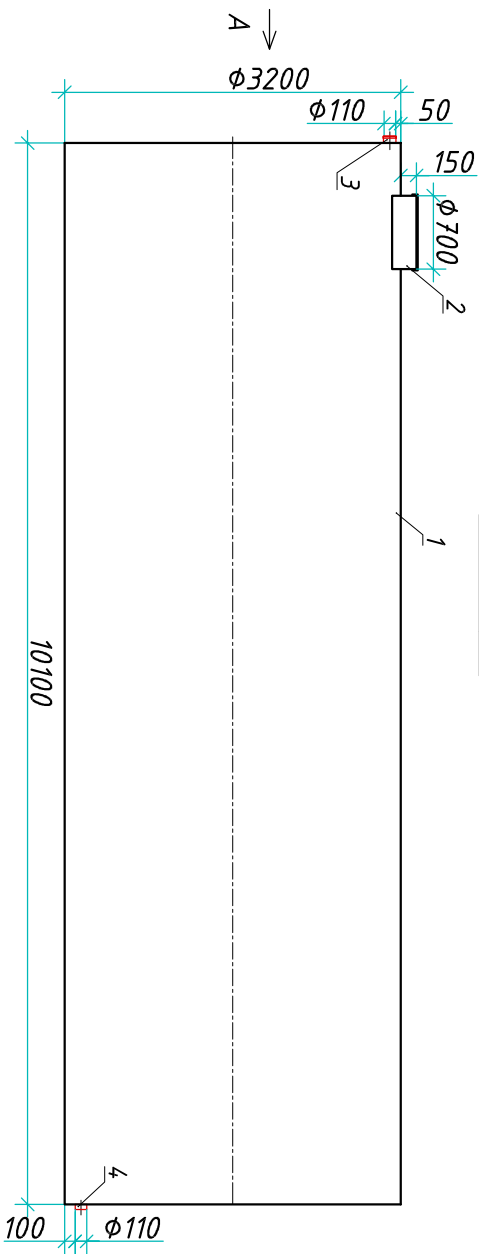
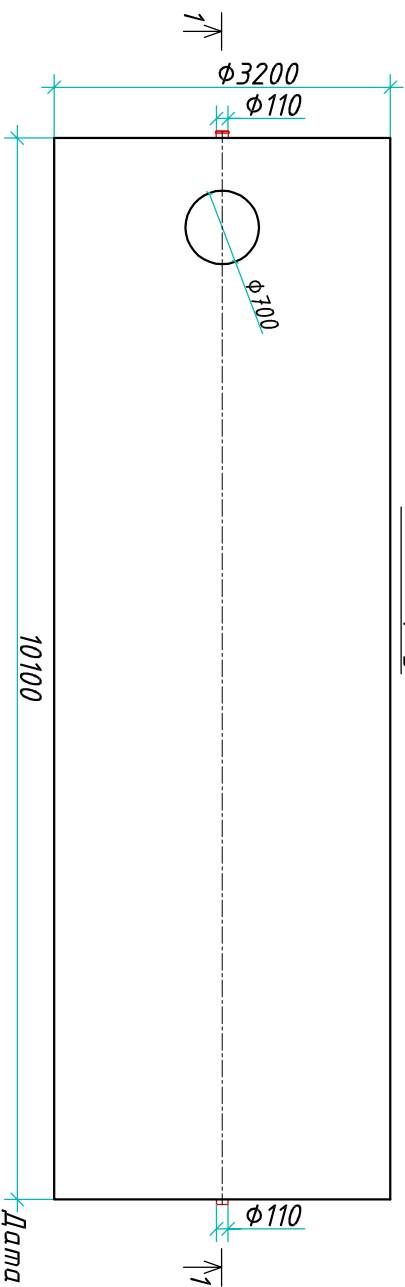


Резервуар "Blorplast ERG 80-3200/10100"

Разрез 1-1



Вид сверху



Транспортировочный вес оборудования - 2464 кг
Вес оборудования в аварийном состоянии - 83700 кг

Экспликация оборудования и сооружений

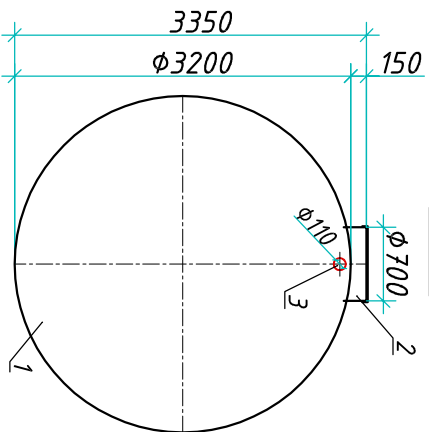
N

Инв. N подл.	Подпись и дата	Взам. инв. N

Поз	Наименование	Кол-во	Мат-ал	Примечание
1	Корпус	1	ПП	D=3200мм, L=10100мм
2	Горловина с крышкой	1	ПП	D=700мм, H=150мм
3	Подводящий патрубок (раструб/муфта)	1	ПП	DN/OD 110
4	Отводящий патрубок	1	ПП	DN/OD 110

Приложение N _____
К договору поставки N _____ от _____
Спецификация N _____

Вид А



Подпись _____
M.P.

Подпись _____
M.P.

Резервуар

000 "Блорэст"

Изм.	Лист	Документ	Подпись	Дата
Разраб.	Нижичи Е.Ю.			
Проектир	Шильев В.В.			

www.blorplast.com тел. +7 (861) 212-97-00

Страница	Лист	Листов
	1	1

БЛОРЭСТ