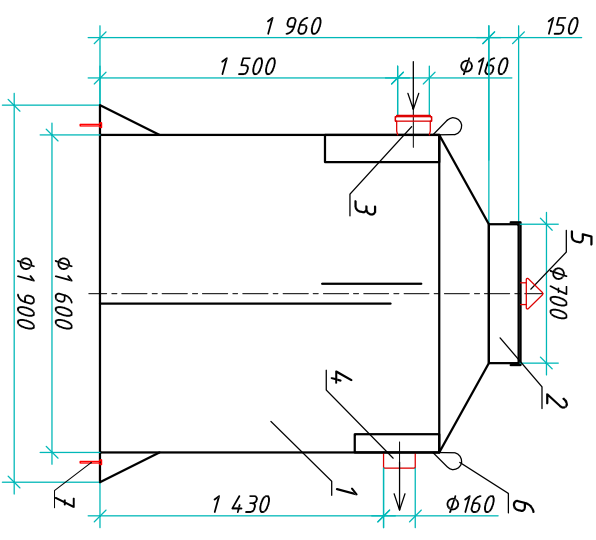
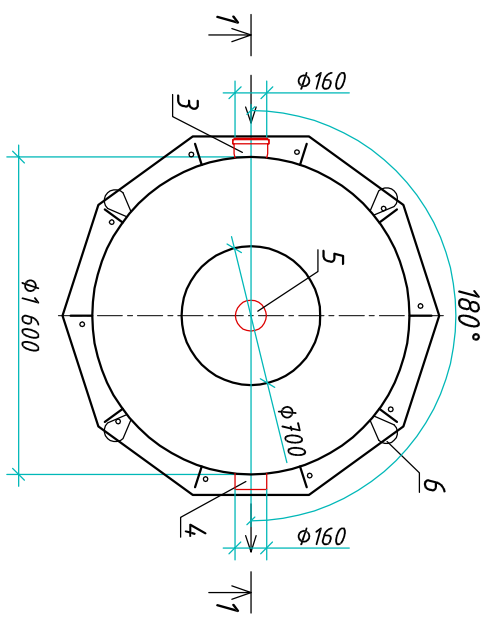


Жироуловитель "BioPlast FSV-7"

Разрез 1-1



Вид сверху



Приложение N _____
 К договору поставки N _____ от _____
 Спецификация N _____

Экспликация оборудования и сооружений N _____

Поз	Наименование	Кол-во	Мат-ал	Примечание
1	Корпус	1	ПП	D=1600мм, H=1960мм
2	Горловина с крышкой	1	ПП	D=700мм, H=150мм
3	Подводящий патрубок (раструб/муфта)	1	ПП	DN/OD 160
4	Отводящий патрубок	1	ПП	DN/OD 160
5	Вентиляционный грибок	1	ПП	DN 110
6	Транспортерочные пелли	4	ПП	
7	Анкерные болты	10	Ст3	

Транспортный вес оборудования - 160 кг
 Вес оборудования в аварийном состоянии - 4100 кг

Дата _____

Дата _____

Подпись _____
 М.П.

Подпись _____
 М.П.

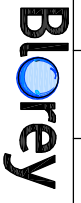
Изм.	Лист	Документ	Подпись	Дата
		Аммоненко Д.Б.		
		Шилев В.В.		

Жироуловитель

000 "Блорэй"

"BioPlast FSV-7"		Стандия	Лист	Листов
			1	1

www.bioplast.com m.+7 (861) 212-97-00



Инв. N подл.	Подпись и дата	Взам. инв. N